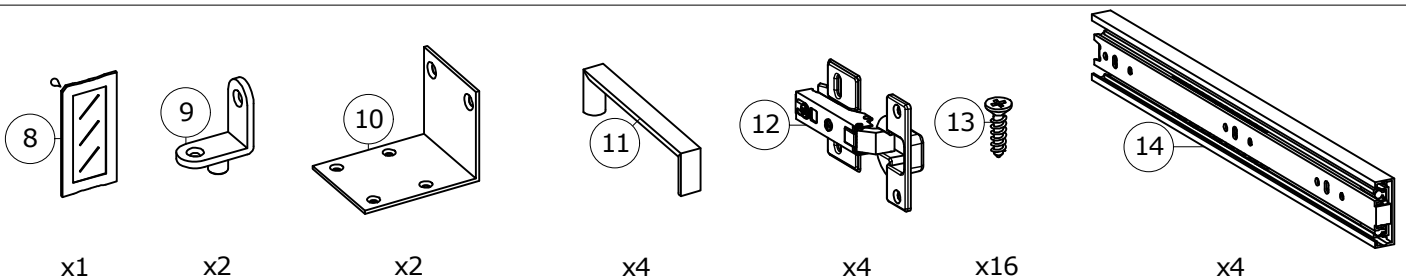
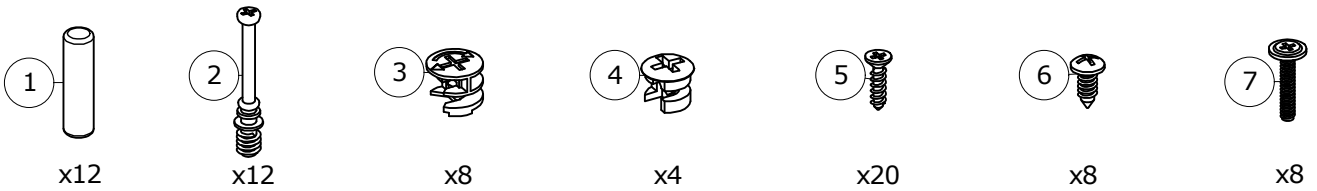
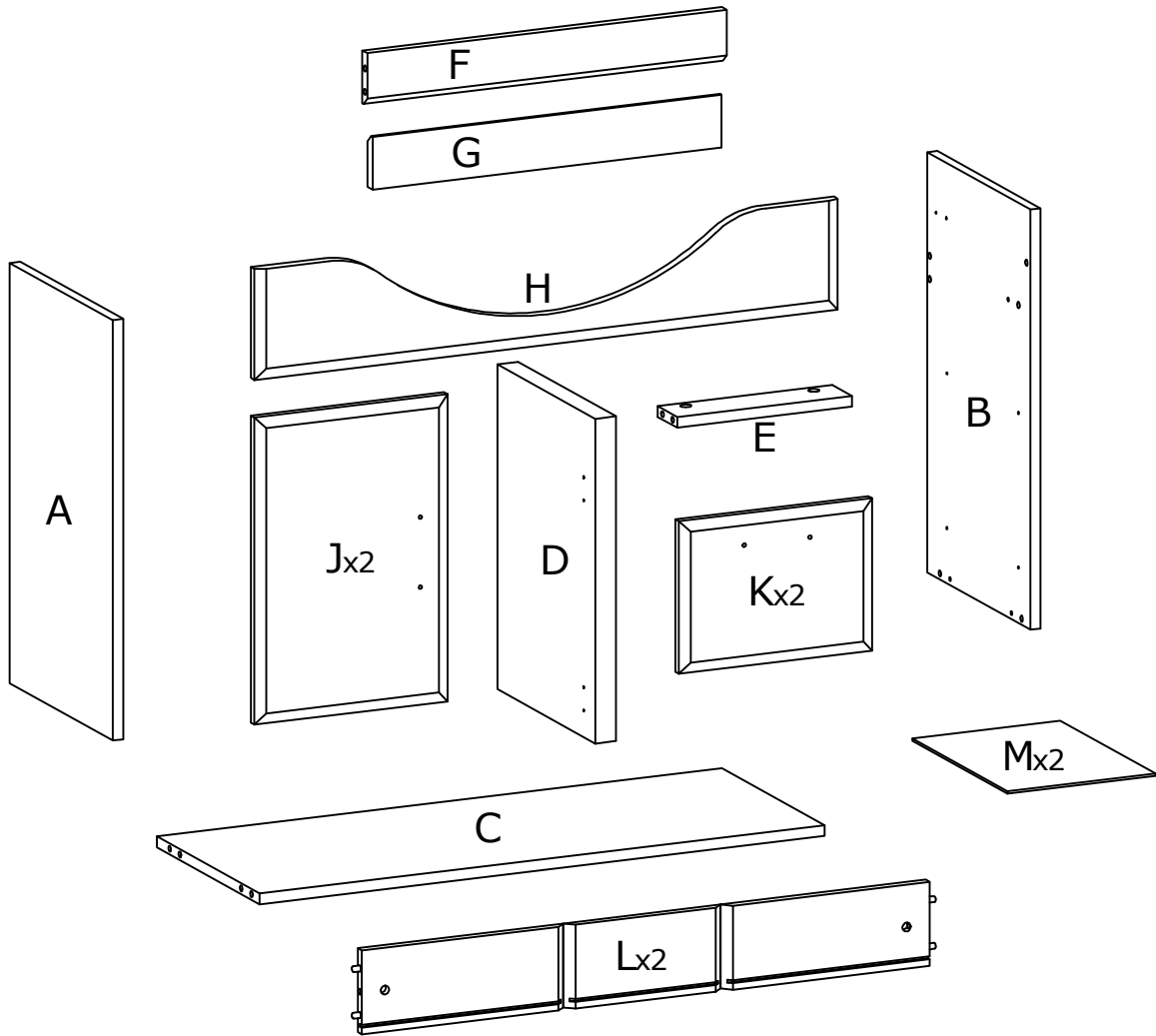
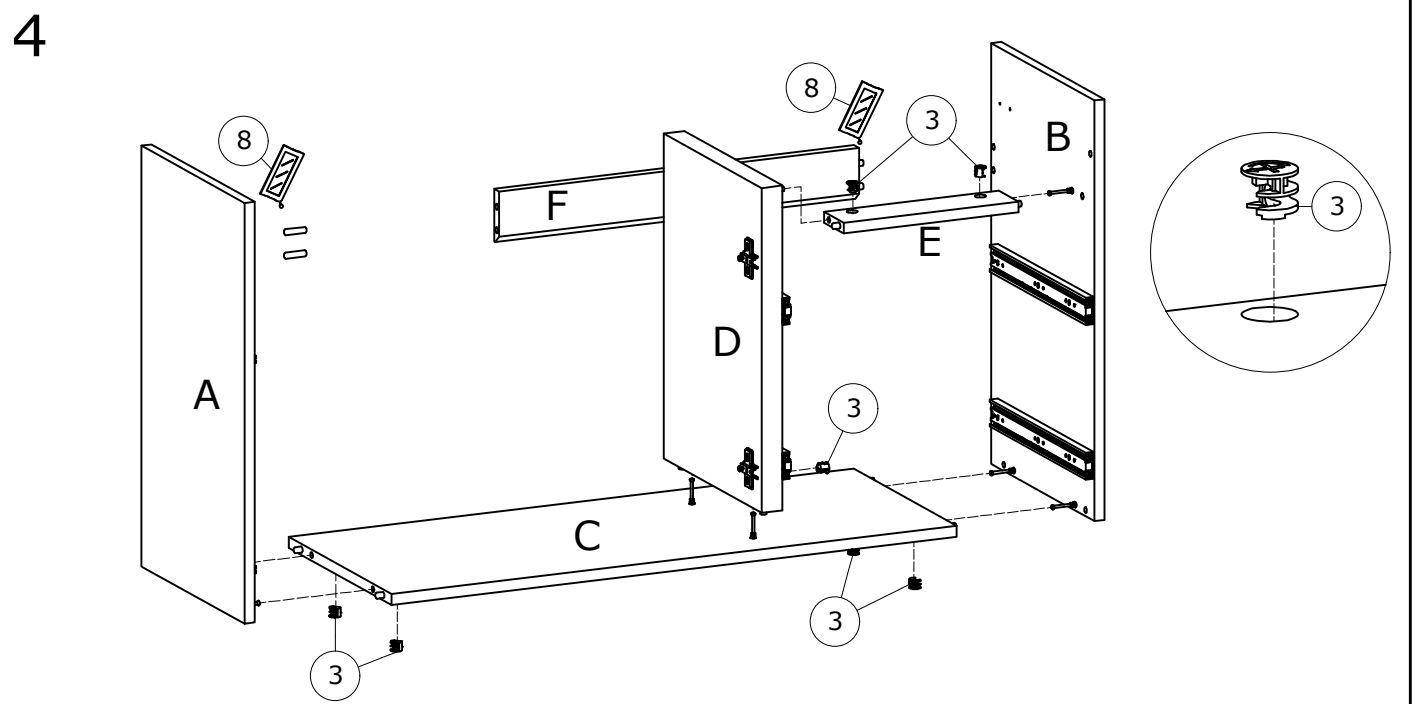
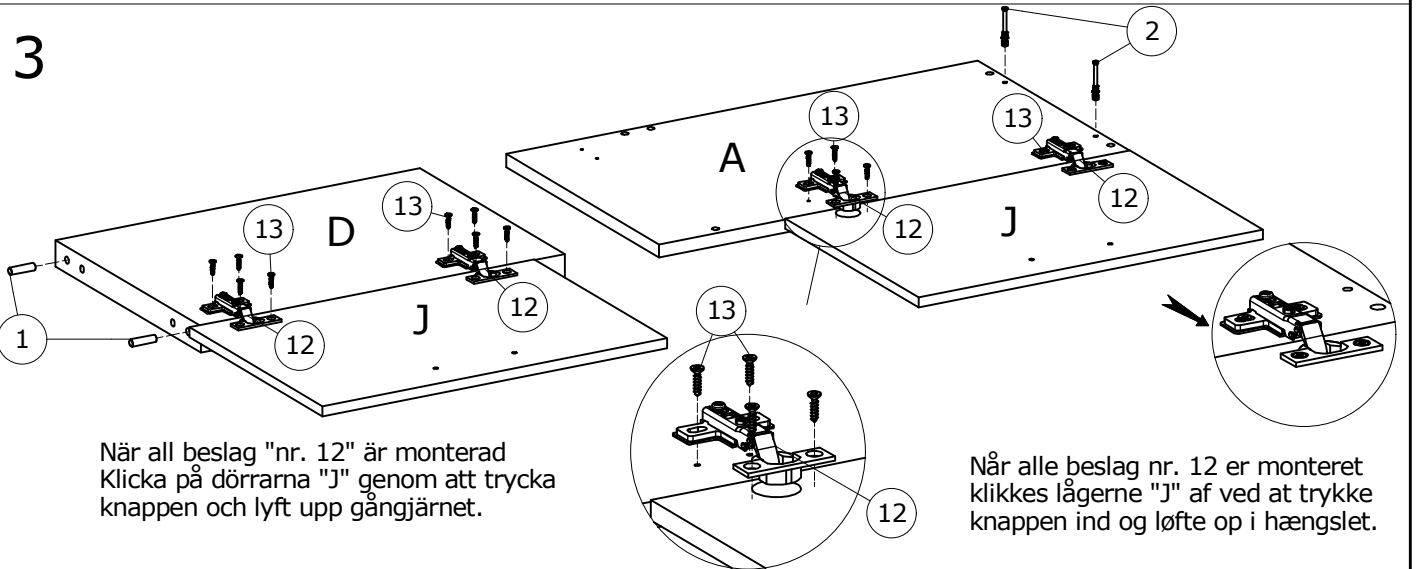
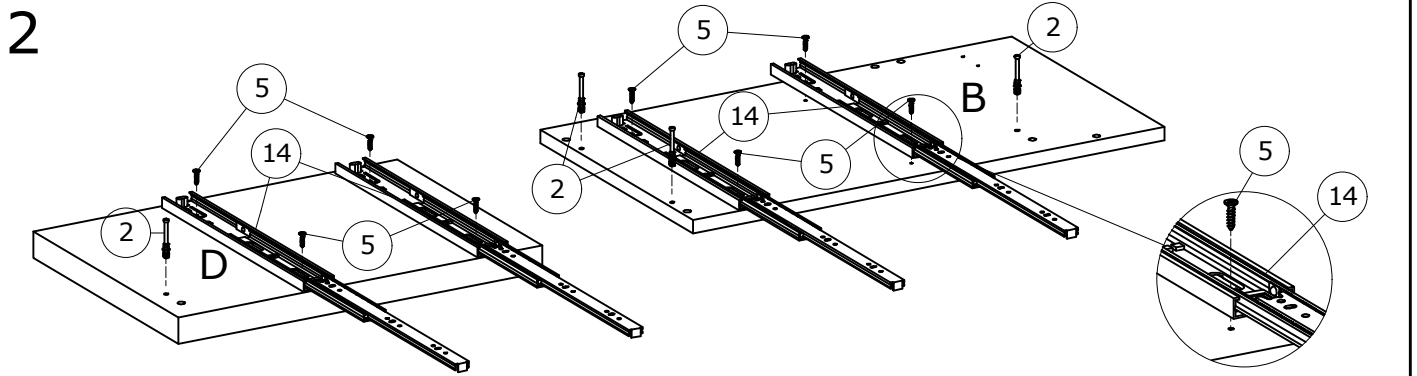
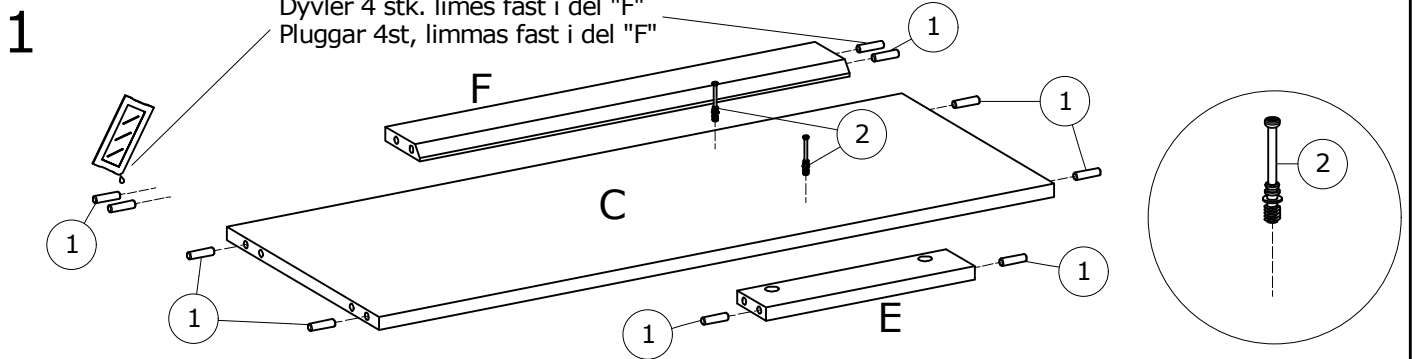
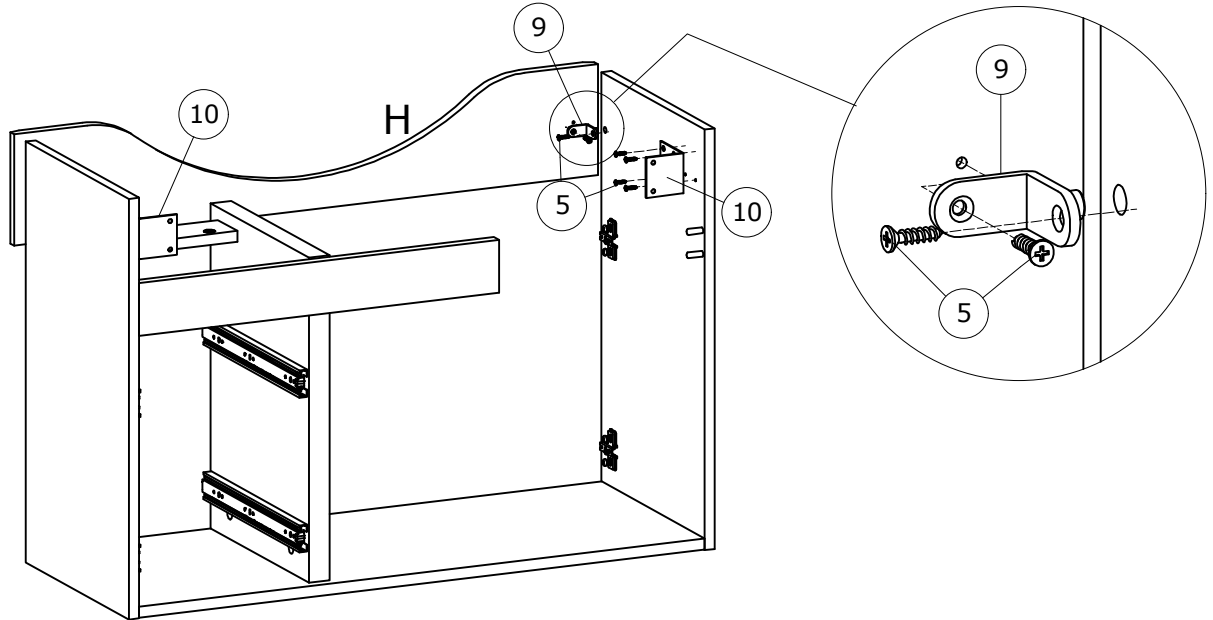


Nr. 2251

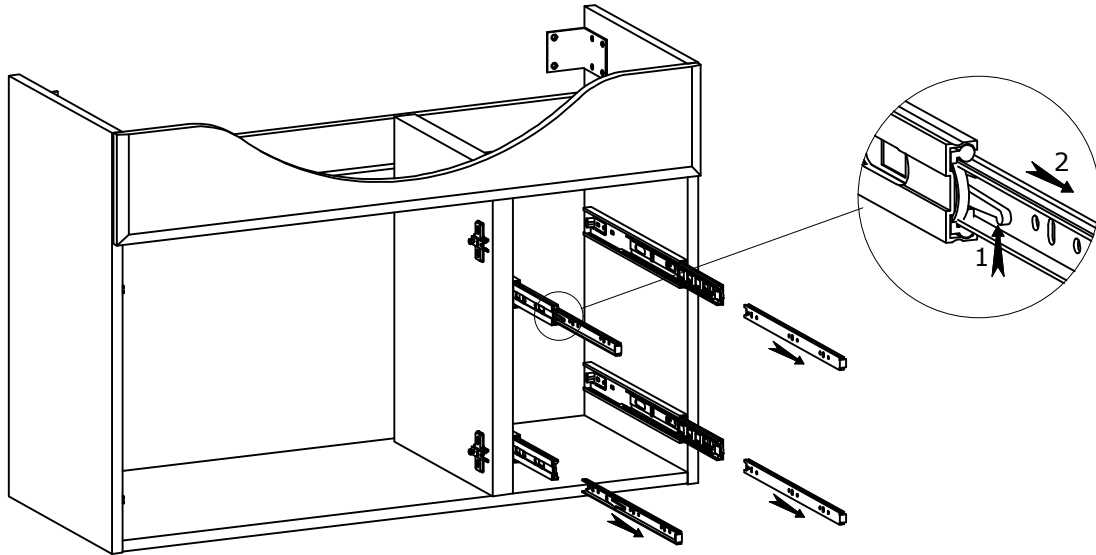




5



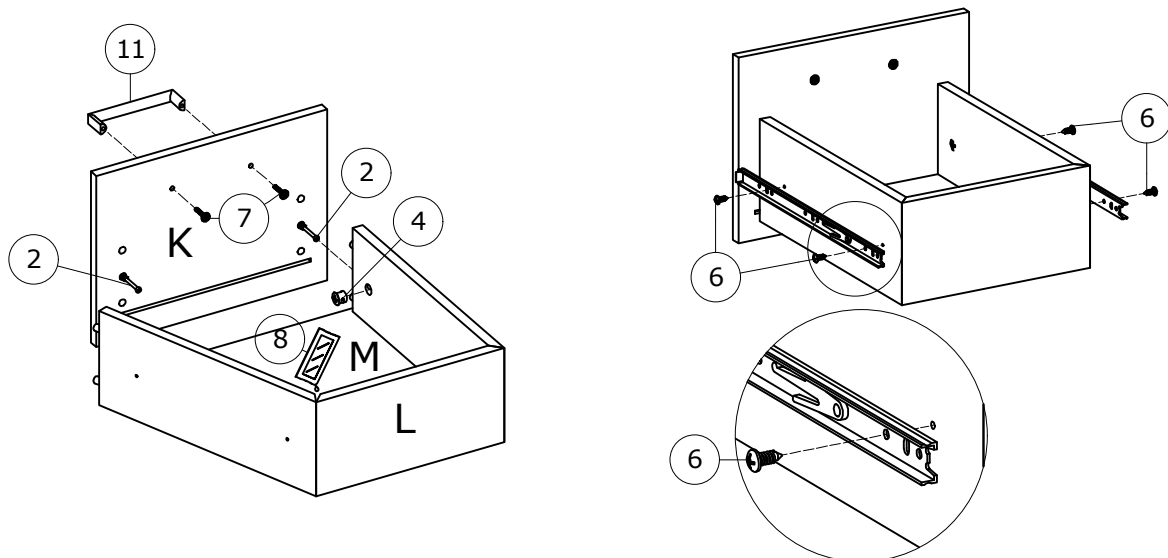
6



De inderste skinner afmonteres.

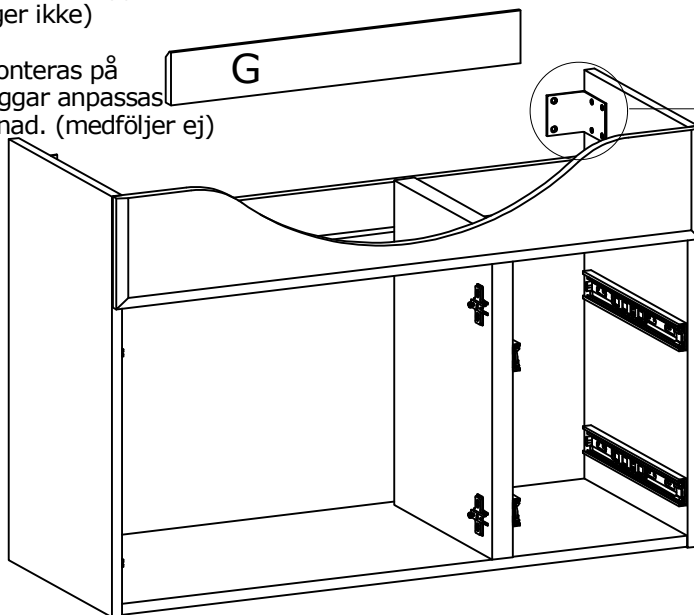
De inre skenorna klickas av innan montering av lådan.

7



**8** Ophængslisten "G" monteres på væggen. Skruer og rawplugs tilpasses væggens beskaffenhed. (medfølger ikke)

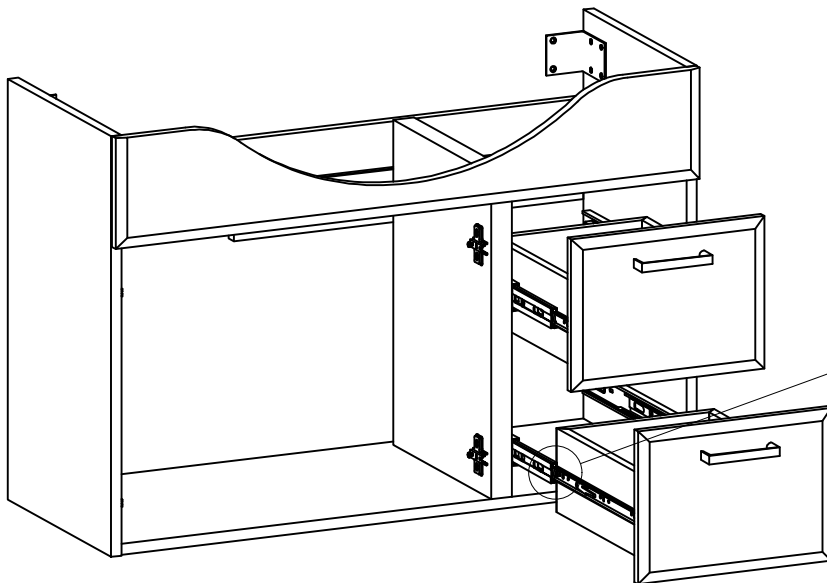
Uphængarlisten "G" monteras på väggen. kruvar och pluggar anpassas efter väggens uppbyggnad. (medföljer ej)



Når skabet er placeret på ophængslisten, skrues det til væggen gennem beslag nr.10 (skrues og rawplugs medfølger ikke)

När skåpet är placerat på upphängarlisten, skruvas det fast i väggen med beslag "nr.10". (skruvar och plugg medföljer ej)

**9**



**10**

